

NET Designed in Spain

SILLÓN EJECUTIVO KIT CAJERO

OFFIHO®

BLACK

Diseño de ALEGRE DESIGN para OFFIHOBLACK®



GARANTÍA
10 AÑOS



OHE-503 CORAL KIT CAJERO

AMBIENTE
•interior

BASE

- Estrella pentagonal de 5 puntas y diámetro de 660 mm (26") nervada.
- Límite de carga de 730-790 kgs.
- Material en poliamida.
- Color coral.
- Forma piramidal.

RODAJAS

- Doble de 60 mm de diámetro.
- Límite de carga 157 kgs.
- Nylon 60% y poliuretano Nylon 60%, nervada para piso delicado.
- Perno eje de acero.
- Perno pivote de acero en diámetro 7/16" y 7/8" en longitud, para ensamble a presión.
- Giro de 360°
- Vida útil de 250,000 ciclos continuos.
- Color negro.

SISTEMA DE ELEVACIÓN:

- Pistón neumático de gas nitrógeno a presión con fuerza de levante de 350 N con 2 cámaras (1 de compresión y 1 de descompresión) con bloqueo en diferentes alturas.
- Vida útil de 50,000 ciclos de uso continuo.
- Ensamble cónico a presión en la base del asiento y en la base de la silla.
- Cubierta cilíndrica de acero.
- Balero de bolas para giro 360°.
- Pistón cajero que permite ajustar la altura del asiento,

ARO CROMADO:

- Aro de perfil redondo tubular de acero en 5/8" de diámetro, calibre 18.
- Terminado cromo.

MECANISMO:

- Oculto, con cables de acero metálicos que se acoplan a los extremos de cada una de las palancas para activar el reclinamiento y la elevación.
- Reclinable (*Smart tilt*), con antishock en dos posiciones.
- Regulador de tensión de la inclinación automático.

CARACTERÍSTICAS:

- Diseño ergonómico, por medio de una estructura rígida y flexible que se adapta con suavidad a las curvas del usuario final.
- Respaldo medio
- Brazos fijos de polipropileno semi rígido.

RESPALDO:

- Doble bastidor de poliacrilonitrilo y filamentos de carbono de alta densidad color gris que forman el cuerpo completo de asiento y respaldo.
- Tiene 2 tuercas inserto ("T" nuts) para fijar los brazos.

ASIENTO:

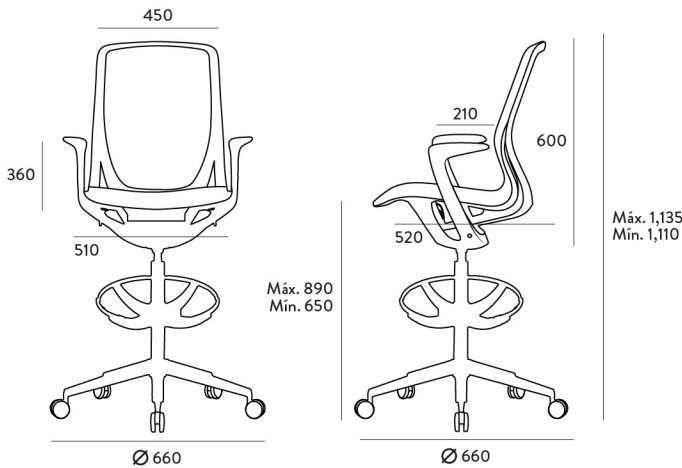
- Bastidor de poliacrilonitrilo y filamentos de carbono de alta densidad. Tiene 4 tuercas inserto ("T" nuts) para ensamblar al mecanismo, oculto bajo.

TAPIZ:

- Malla en color coral.

RESISTENCIA:

- Peso máximo de resistencia 120 kgs.



Dimensiones en mm.

CANTIDAD POR CAJA	MEDIDAS DE CAJA 	PESO EMBALAJE KG
1Pza	a80xb37xc69	12.6



Diseño de ALEGRE DESIGN para OFFIHOBLACK[®]



GARANTÍA
10 AÑOS



OHE-503 CORAL

AMBIENTE
•interior

BASE

- Estrella pentagonal de 5 puntas y diámetro de 660 mm (26") nervada.
- Límite de carga de 730-790 kgs.
- Material en poliamida.
- Color coral.
- Forma piramidal.

RODAJAS

- Doble de 60 mm de diámetro.
- Límite de carga 157 kgs.
- Nylon 60% y poliuretano Nylon 60%, nervada para piso delicado.
- Perno eje de acero.
- Perno pivote de acero en diámetro 7/16" y 7/8" en longitud, para ensamble a presión.
- Giro de 360°
- Vida útil de 250,000 ciclos continuos.
- Color negro.

SISTEMA DE ELEVACIÓN:

- Pistón neumático de gas nitrógeno a presión con fuerza de levante de 350 N con 2 cámaras (1 de compresión y 1 de descompresión) con bloqueo en diferentes alturas.
- Vida útil de 50,000 ciclos de uso continuo.
- Ensamble cónico a presión en la base del asiento y en la base de la silla.
- Cubierta cilíndrica de acero.
- Balero de bolas para giro 360°.

MECANISMO:

- Oculto, con cables de acero metálicos que se acoplan a los extremos de cada una de las palancas para activar el reclinamiento y la elevación.
- Reclinable (*Smart tilt*), con antishock en dos posiciones.
- Regulador de tensión de la inclinación automático.

CARACTERÍSTICAS:

- Diseño ergonómico, por medio de una estructura rígida y flexible que se adapta con suavidad a las curvas del usuario final.
- Respaldo medio
- Brazos fijos de polipropileno semi rígido.

RESPALDO:

- Doble bastidor de poliacrilonitrilo y filamentos de carbono de alta densidad color gris que forman el cuerpo completo de asiento y respaldo.
- Tiene 2 tuercas inserto ("T" nuts) para fijar los brazos.

ASIENTO:

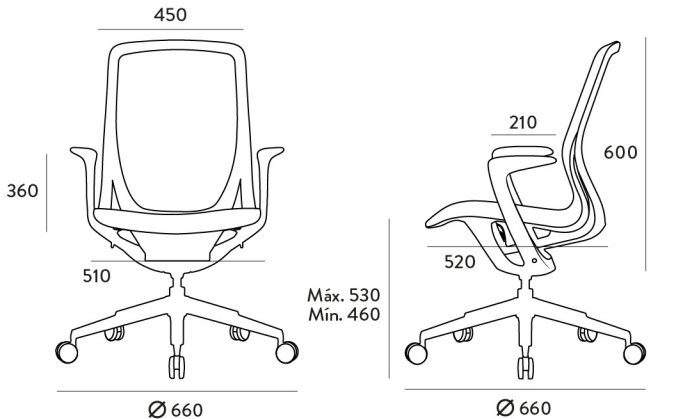
- Bastidor de poliacrilonitrilo y filamentos de carbono de alta densidad. Tiene 4 tuercas inserto ("T" nuts) para ensamblar al mecanismo, oculto bajo.

TAPIZ:

- Malla en color coral.

RESISTENCIA:

- Peso máximo de resistencia 120 kgs.



Máx. 1,060
Mín. 1,000

Dimensiones en mm.

CANTIDAD POR CAJA	MEDIDAS DE CAJA 	PESO EMBALAJE KG
1Pza	a80xb37xc69	12.5

NET Designed in Spain

SILLÓN EJECUTIVO KIT CAJERO

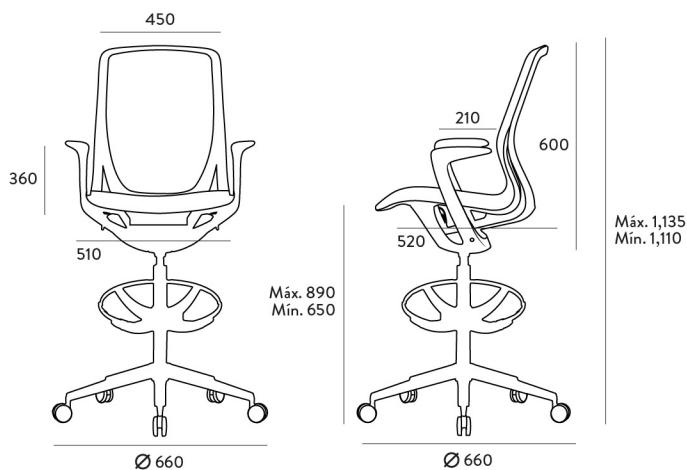
OFFIHO®

BLACK

Diseño de ALEGRE DESIGN para OFFIHOBLACK®



GARANTÍA
10 AÑOS



OHE-503 GRIS KIT CAJERO

AMBIENTE
•interior

BASE

- Estrella pentagonal de 5 puntas y diámetro de 660 mm (26") nervada.
- Límite de carga de 730-790 kgs.
- Material en poliamida.
- Color gris.
- Forma piramidal.

RODAJAS

- Doble de 60 mm de diámetro.
- Límite de carga 157 kgs.
- Nylon 60% y poliuretano Nylon 60%, nervada para piso delicado.
- Perno eje de acero.
- Perno pivote de acero en diámetro 7/16" y 7/8" en longitud, para ensamble a presión.
- Giro de 360°
- Vida útil de 250,000 ciclos continuos.
- Color negro.

SISTEMA DE ELEVACIÓN:

- Pistón neumático de gas nitrógeno a presión con fuerza de levante de 350 N con 2 cámaras (1 de compresión y 1 de descompresión) con bloqueo en diferentes alturas.
- Vida útil de 50,000 ciclos de uso continuo.
- Ensamble cónico a presión en la base del asiento y en la base de la silla.
- Cubierta cilíndrica de acero.
- Balero de bolas para giro 360°.
- Pistón cajero que permite ajustar la altura del asiento,

ARO CROMADO:

- Aro de perfil redondo tubular de acero en 5/8" de diámetro, calibre 18.
- Terminado cromo.

MECANISMO:

- Oculto, con cables de acero metálicos que se acoplan a los extremos de cada una de las palancas para activar el reclinamiento y la elevación.
- Reclinable (*Smart tilt*), con antishock en dos posiciones.
- Regulador de tensión de la inclinación automático.

CARACTERÍSTICAS:

- Diseño ergonómico, por medio de una estructura rígida y flexible que se adapta con suavidad a las curvas del usuario final.
- Respaldo medio
- Brazos fijos de polipropileno semi-rígido.

RESPALDO:

- Doble bastidor de poliacrilonitrilo y filamentos de carbono de alta densidad color gris que forman el cuerpo completo de asiento y respaldo.
- Tiene 2 tuercas inserto ("T" nuts) para fijar los brazos.

ASIENTO:

- Bastidor de poliacrilonitrilo y filamentos de carbono de alta densidad. Tiene 4 tuercas inserto ("T" nuts) para ensamblar al mecanismo, oculto bajo.

TAPIZ:

- Malla en color gris.

RESISTENCIA:

- Peso máximo de resistencia 120 kgs.



Diseño de ALEGRE DESIGN para OFFIHOBLACK[®]



GARANTÍA
10 AÑOS



OHE-503 GRIS

AMBIENTE
interior

BASE

- Estrella pentagonal de 5 puntas y diámetro de 660 mm (26") nervada.
- Límite de carga de 730-790 kgs.
- Material en poliamida.
- Color gris.
- Forma piramidal.

RODAJAS

- Doble de 60 mm de diámetro.
- Límite de carga 157 kgs.
- Nylon 60% y poliuretano Nylon 60%, nervada para piso delicado.
- Perno eje de acero.
- Perno pivote de acero en diámetro 7/16" y 7/8" en longitud, para ensamble a presión.
- Giro de 360°
- Vida útil de 250,000 ciclos continuos.
- Color negro.

SISTEMA DE ELEVACIÓN:

- Pistón neumático de gas nitrógeno a presión con fuerza de levante de 350 N con 2 cámaras (1 de compresión y 1 de descompresión) con bloqueo en diferentes alturas.
- Vida útil de 50,000 ciclos de uso continuo.
- Ensamble cónico a presión en la base del asiento y en la base de la silla.
- Cubierta cilíndrica de acero.
- Balero de bolas para giro 360°.

MECANISMO:

- Oculto, con cables de acero metálicos que se acoplan a los extremos de cada una de las palancas para activar el reclinamiento y la elevación.
- Reclinable (*Smart tilt*), con antishock en dos posiciones.
- Regulador de tensión de la inclinación automático.

CARACTERÍSTICAS:

- Diseño ergonómico, por medio de una estructura rígida y flexible que se adapta con suavidad a las curvas del usuario final.
- Respaldo medio
- Brazos fijos de polipropileno semi-rígido.

RESPALDO:

- Doble bastidor de poliacrilonitrilo y filamentos de carbono de alta densidad color gris que forman el cuerpo completo de asiento y respaldo.
- Tiene 2 tuercas inserto ("T" nuts) para fijar los brazos.

ASIENTO:

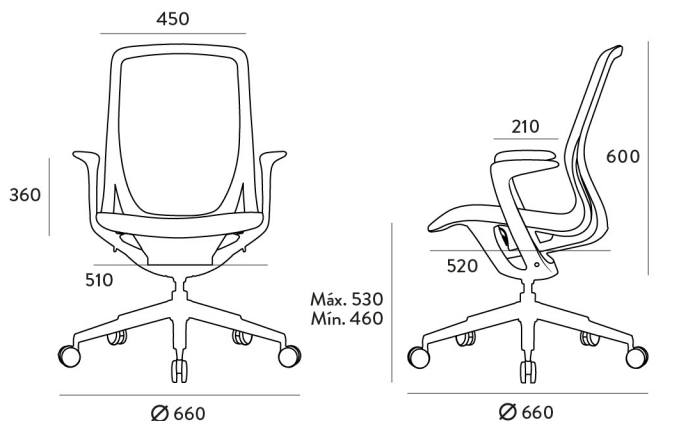
- Bastidor de poliacrilonitrilo y filamentos de carbono de alta densidad. Tiene 4 tuercas inserto ("T" nuts) para ensamblar al mecanismo, oculto bajo.

TAPIZ:

- Malla en color gris.

RESISTENCIA:

- Peso máximo de resistencia 120 kgs.



Dimensiones en mm.

CANTIDAD POR CAJA	MEDIDAS DE CAJA 	PESO EMBALAJE KG
1Pza	a80xb37xc69	12.5